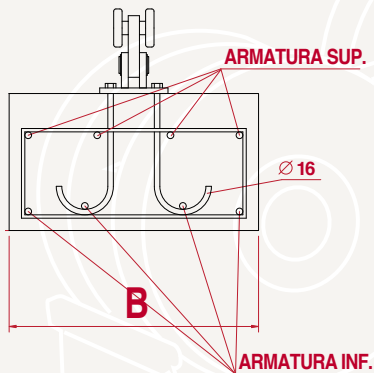


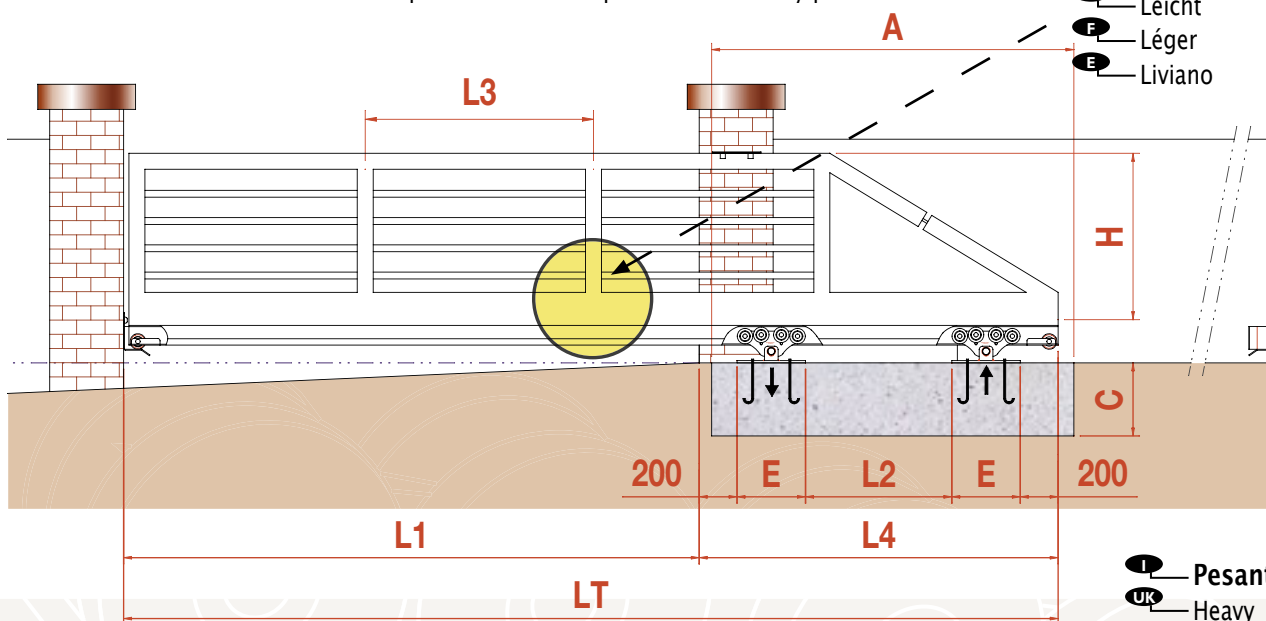
- I Tabella di calcolo orientativo
- UK Indicative calculation table
- D Anzeigend. Kalkulation Tabelle
- F Tableau de calcul indicatif
- E Tabla indicativa del cálculo



ABBINABILE COMBINING	CANCELLO GATE									FONDAZIONE					
	L1	L2	L3 MAX	L4	LT	H	E	PORTATA CAPACITY	PESO Kg. x ML	A	B	C	PESO FONDAZIONE	ARMATURA	
CA 4 RPS	ML	ML	ML	ML	ML	ML	MM			ML	ML	ML		n°mm INF.	n°mm SUP.
CA 4 RS	3	1	1	1,8	4,8	1	190	450	95	1,8	0,6	0,5	1150	4 Ø12	4 Ø12
	4	1,3	1	2,3	6,3	1	300	600	95	2,5	0,6	0,5	1500	4 Ø12	4 Ø12
	5	1,5	1,5	2,5	7,5	1	300	600	80	2,8	0,6	0,5	2300	4 Ø12	4 Ø12
	6	1,8	1,5	2,8	8,8	1	300	600	70	3,2	0,6	0,5	2750	4 Ø12	4 Ø12
CA 4 RMS	8	2,4	1,5	3,4	11,4	1	300	600	55	3,7	0,6	0,5	4250	7 Ø12	4 Ø12
	10	3	2	4,4	14,4	1	470	1200	85	4,2	0,6	0,5	5350	6 Ø12	4 Ø12
	12	4	2	5,4	17,4	1	470	1200	70	4,8	0,8	0,6	7300	7 Ø12	4 Ø12
	14	4,2	2	5,6	19,6	1	470	1200	40	5,4	0,8	0,6	8500	9 Ø12	4 Ø12
CA 4 RSN	16	4,8	2	6,2	22,2	1	470	1200	35	6	0,8	0,6	12150	10 Ø12	4 Ø12
	3	1	1	1,8	4,8	1	300	350	80	1,8	0,6	0,5	1150	4 Ø12	4 Ø12
	4	1,3	1	2,3	6,3	1	300	350	60	2,5	0,6	0,5	1500	4 Ø12	4 Ø12
	5	1,5	1,5	2,5	7,5	1	300	350	50	2,8	0,6	0,5	2300	4 Ø12	4 Ø12
6	1,8	1,5	2,8	8,8	1	300	350	40	3,2	0,6	0,5	2750	4 Ø12	4 Ø12	

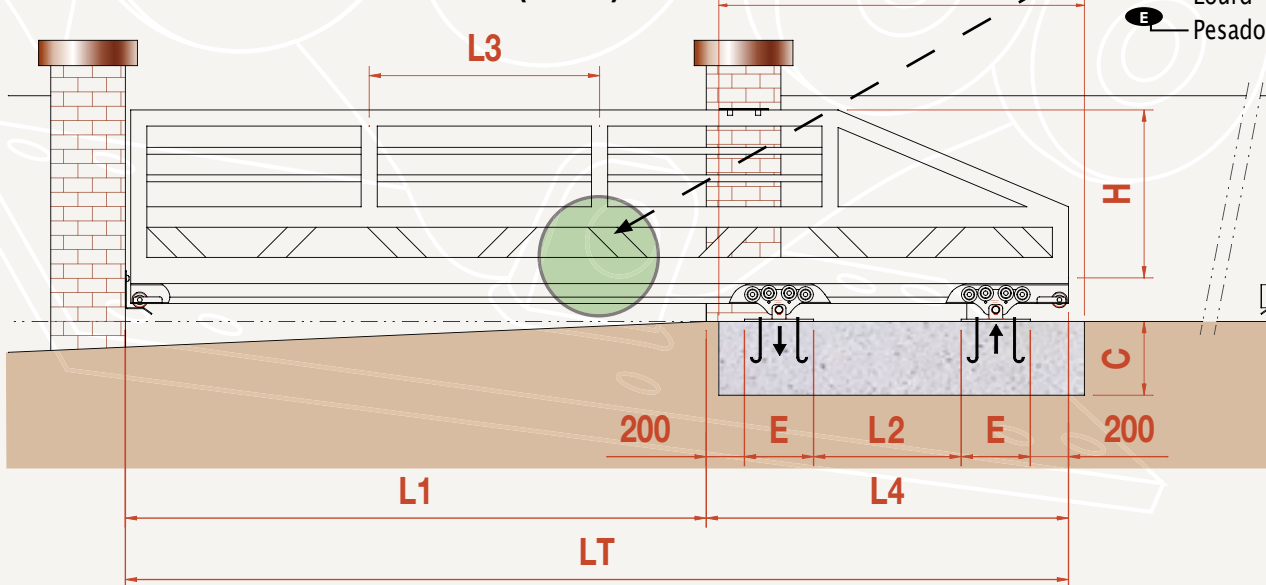
- I Soluzioni orientative costruttive per cancelli autoportanti leggeri o pesanti
- UK Indicative construction solutions for light and heavy cantilever gates
- D Anzeigende Bau-Lösungen fuer schwere und leichte selbsttragende Tore
- F Solutions indicatives de construction pour portails autoportants légers et lourds
- E Soluciones indicativas de constucion para cancelas autoportantes livianas y pesadas

- I Leggero
- UK Light
- D Leicht
- F Léger
- E Liviano

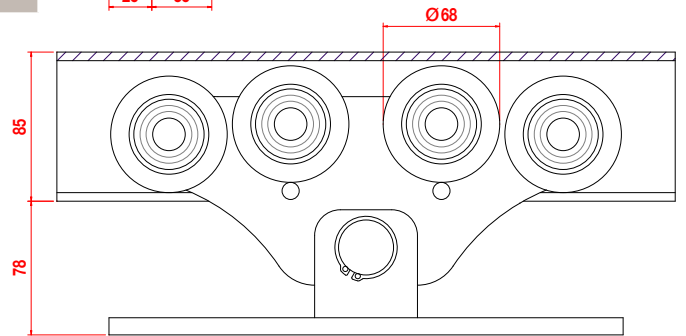
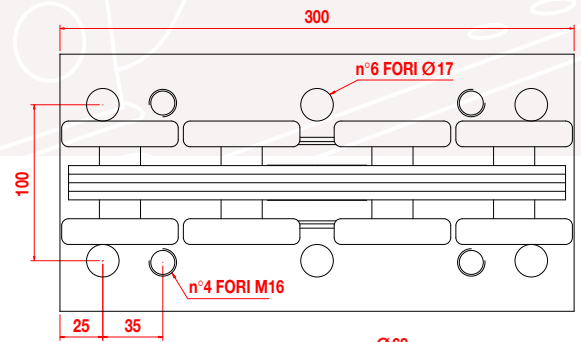
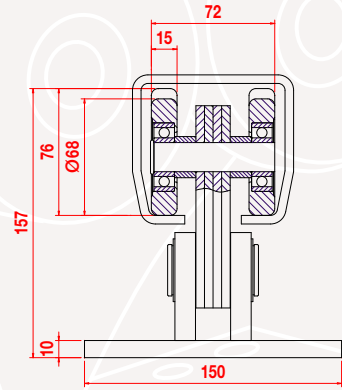
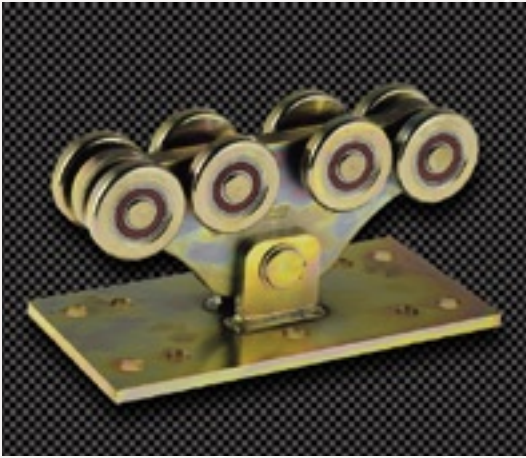


$LT = L1 + L4$ $L2 = 30\% \text{ di } L1$ $L4 = L2 + (E + 200) \times 2$

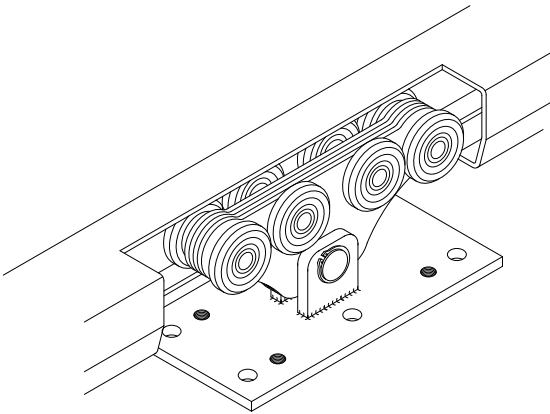
- I Pesante
- UK Heavy
- D Schwer
- F Lourd
- E Pesado



- I Carrello "medio" per cancelli autoportanti
- UK "Medium" carriage for cantilever gates
- D "Medium" Rollenapparat fuer freitragende Schiebtore
- F Chariot "moyen" pour portails autoportants
- E Carril "medio" par cancelas autoportantes residenciales



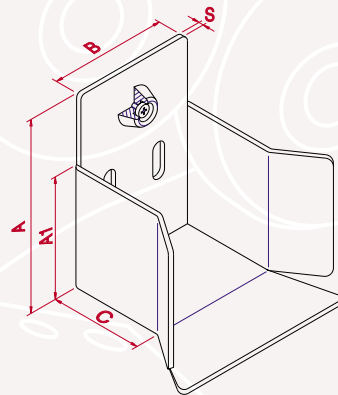
ARTICOLO-ARTICLE	L1	PESO CANCELLO GATE WEIGHT	ABBINABILE COMBINING			€
Riferimento-Reference	MAX ML			N°		X 1
CA 4 RS LT 00 80 80	8	600	GIPI 4 RG / GZ	2 17,5		



- I Cannello residenziale autoportante lunghezza mt. 8
- UK Residential cantilever gate L. 8 m.
- D Selbstragend.Residenztor L. 8 M.
- F Portail autoportant résidentiel L. 8 mt.
- E Cancela residencial autoportante 8 metros de paso

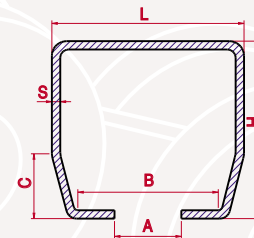


- I** Incontro
- UK** Meeting point
- D** Fuehrungsendstück
- F** Butée
- E** Punto de recepción



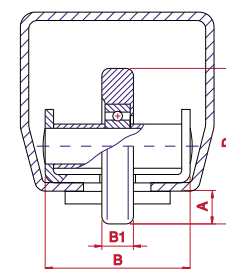
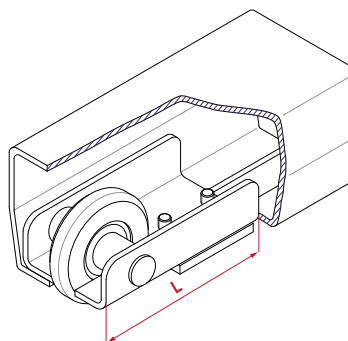
ARTICOLO-ARTICLE		A	A1	B	C	S	ABBINABILE COMBINING			€
Riferimento-Reference		mm						N°		X 1
50 B	FT 15 80 00	130	80	80	75	4	GIPI 4RP/PZ	2	2,4	
50 P	FT 16 10 00	165	105	105	80	4	GIPI 4RG/GZ/GA	5	8,4	
50 G	FT 22 15 00	225	165	155	80	4	GIPI 4RM/MZ	1	2,8	

- I Guida per cancelli scorrevoli autoportanti
- UK Guide for sliding cantilever gates
- D Profilschiene fuer freitragende Schiebetore
- F Rail pour portail suspendu
- E correderas autoportantes



TIPO TYPE	ARTICOLO-ARTICLE	ABBINABILE COMBINING	L	H	A	B	C	S	L1	DESCRIZIONE DESCRIPTION	FASCI SHEAFS	€	
	Riferimento-Reference		mm									ML	X 1 ML
□	GIPI 4 RP 3 BG 70 60 03	CA 4 RPS	70	60	22	53	30	3,5	0/3 ML	GREZZO DA ML 3	96	532	
	GIPI 4 RP 6 BG 70 60 00		70	60	22	53	30	3,5		GREZZO DA ML 6	192	1065	
	GIPI 4 RPZ 3 BZ 70 60 03		70	60	22	53	30	3,5		ZINCATO DA ML 3	96	532	
	GIPI 4 RPZ 6 BZ 70 60 00		70	60	22	53	30	3,5		ZINCATO DA ML 6	192	1065	
□	GIPI 4 RG 3 BG 94 87 03	CA 4 RS	94	85	33	73	30	5	3/6 ML	GREZZO DA ML 3	60	665	
	GIPI 4 RG 6 BG 94 87 06		94	85	33	73	30	5		GREZZO DA ML 6	120	1330	
	GIPI 4 RGZ 3 BZ 94 87 03		94	85	33	73	30	5		ZINCATO DA ML 3	60	665	
	GIPI 4 RGZ 6 BZ 94 87 06		94	85	33	73	30	5		ZINCATO DA ML 6	120	1330	
□	GIPI 4 RM 3 BG 13 14 03	CA 4 RMS	136	143	38	104	30	6	6/12 ML	GREZZO DA ML 3	45	968	
	GIPI 4 RM 6 BG 13 14 06		136	143	38	104	30	6		GREZZO DA ML 6	90	1936	
	GIPI 4 RMZ 3 BZ 13 14 03		136	143	38	104	30	6		ZINCATO DA ML 3	45	968	
	GIPI 4 RMZ 6 BZ 13 14 06		136	143	38	104	30	6		ZINCATO DA ML 6	90	1936	

- I Ruota di sostegno
- UK Support wheel
- D Stützrad
- F Roue de support
- E Rueda de soporte con placa para atornillar



ARTICOLO-ARTICLE	B	B1	L	A	D	ABBINABILE COMBINING		€	
Riferimento-Reference	mm					∅	□	N°	X 1
41 B	LT 00 50 10	50	15	125	12	68	GIPI 4RP/PZ	10	10,2
41 P	LT 00 74 10	68	15	125	15	74	GIPI 4RG/GZ	10	12
41 G	LT 00 98 10	105	30	165	14	98	GIPI 4RM/MZ	2	6,5